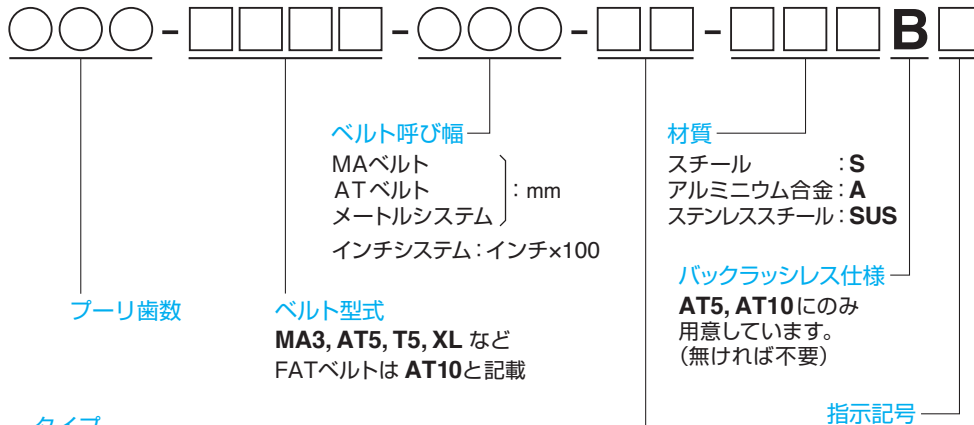
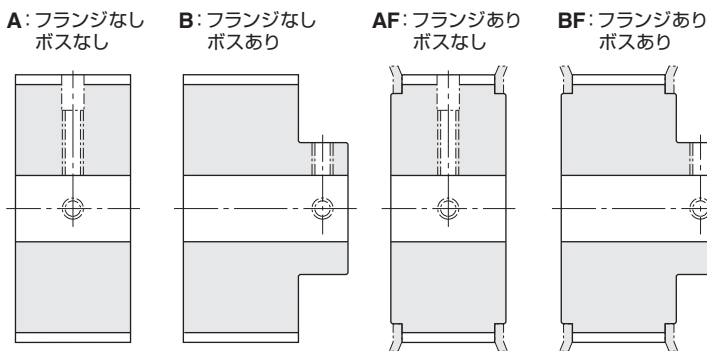


歯付プーリの型式寸法表示方法



タイプ

基本形状は下の4種類、MXL23歯以下にのみSFタイプも用意しています。(43ページをご覧ください。)



注：A・AFタイプで「取付ネジ位置」の指示がない場合、歯底に加工します。

指示記号

図面が添付される場合：Z
 図面なしの場合：M

以下の仕様については、図面がなくても製作可能です。指示記号をMとして、仕様の内容は指示例に従って指示してください。

仕様	内容	指示例	
必須仕様	軸穴径	軸穴径を数字で公差をH8またはH7で指示してください。 尚、軸穴径は製作範囲内にしてください。	軸穴径φ20H8
	取付ネジ穴有無	軸への固定用のネジ穴の有無を指示してください。	取付ネジ穴有り または 取付ネジ穴無し
	フランジカシメ有無	AF・BFタイプでフランジのカシメ有無を指示してください。	フランジカシメ または フランジ添付
付加仕様	表面処理	表面処理が必要な場合はカタログ93ページに示す表面処理の中より指示してください。	無電解ニッケル 硬質クロム
	Vガイド仕様	Vガイド付ベルト用のプーリの場合、指示してください。	Vガイド仕様
	フランジ外径切削	カタログ寸法以下のフランジ外径を希望される場合、外径寸法を指示してください。	フランジ外径切削 φ52

表示例と仕様

24-AT5-025-AF-ABM

プーリ歯数：24 歯
 ベルト型式：AT5(ピッチ5mm)
 呼び幅：25mm
 (ベルト幅)
 タイプ：AF
 材質：アルミニウム合金
 バックラッシレス仕様：あり
 軸穴径：φ12H8
 取付ネジ穴：なし
 フランジカシメ

20-T20-075-B-SUSZ

プーリ歯数：20 歯
 ベルト型式：T20(ピッチ20mm)
 呼び幅：75mm
 (ベルト幅)
 タイプ：B
 材質：ステンレススチール
 バックラッシレス仕様：なし
 図面：あり(詳細は図面添付)

プーリ材の単位質量

単位：g/cm³

材質	単位質量
スチール(S45C)	7.83
アルミニウム合金(A2017)	2.79
ステンレススチール(SUS303)	7.93